

BELC-heat Flanschheizkörper

mit Temperaturregler/-begrenzer
und Betriebslampe



HEIZEN – MESSEN – REGELN

Anwendung Merkmale

Zur Erwärmung von Brauch- und Heizungswasser

EHK Der Heizkörper besteht aus drei U-förmigen Rohrheizkörpern, die in je einem Pressnippel eingepresst sind. Diese sind mit dem Schutzrohr auf einem Stahlflansch aufgeschraubt. Als Isolation dient eine lebensmittelechte Kunststoffscheibe.

Die unbeheizte Zone beträgt bei allen Leistungen 70 mm.

TR Elektromechanischer Temperaturregler nach DIN 3440, nicht bruchsicher

STB Elektromechanischer Temperaturbegrenzer nach DIN 3440, bruchsicher, bei Überschreiten der Ausschalttemperatur schaltet das Schaltwerk AUS und bleibt in dieser Stellung verriegelt. Entriegelung erfolgt manuell nach Abkühlung des Fühlrohrs um ca. 10K

- Zeitkonstante des Fühlrohrs nach DIN3440
- Wirkungsweise TR: Typ 2 B nach (EN 60 730-1 /-2-9)
- Wirkungsweise STB: Typ 2 BK nach (EN 60 730-1 /-2-9)

Typenübersicht

	Leistung	Eintauchlänge (EL)	Bestell-Nummer
Brauchwasser Cronifer 1.4529	2.0kW; 230VAC/3x400VAC	260 mm	BELCFOR-B-A-2.0
	4.0kW; 230VAC/3x400VAC	260 mm	BELCFOR-B-A-4.0
	6.0kW; 3x400VAC	360 mm	BELCFOR-B-A-6.0
	7.5kW; 3x400VAC	420 mm	BELCFOR-B-A-7.5
	9.0kW; 3x400VAC	490 mm	BELCFOR-B-A-9.0
Heizungswasser CN 18/8 1.4541	2.0kW; 230VAC/3x400VAC	260 mm	BELCFOR-H-A-2.0
	4.0kW; 230VAC/3x400VAC	260 mm	BELCFOR-H-A-3.0
	6.0kW; 3x400VAC	360 mm	BELCFOR-H-A-6.0
	7.5kW; 3x400VAC	420 mm	BELCFOR-H-A-7.5
	9.0kW; 3x400VAC	490 mm	BELCFOR-H-A-9.0

Technische Daten

Die folgenden Angaben gelten für die oben aufgelisteten Normaltypen. Hiervon abweichende Varianten haben funktionsbedingt andere Daten.

Anwendungsbereich	Einstellbereich	0...*...28...85°C
	Ausschalttemperatur ϑ_{off}	110°C (0-9K)
	Umgebungstemperatur am Schaltwerk	max. 50°C (T50)
	Thermische Schaltdifferenz	11.0 K \pm 5.5 K
	Umgebungstemperatur bei Lagerung und Transport	-30...+90°C
Eichung	Eichtoleranz	\pm 7 K
	Zeitkonstante in Wasser	< 45 s

Ausführung

Flansch

Material: St 37

Flanschdurchmesser aussen: 180mm

**Lochkreisdurchmesser:
150mm. 8 x M12.**

Flanschdichtung

EPDM, KTW und FDA Zulassung

Kunststoffscheibe

PP-H, FDA Zulassung

Rundheizstab Brauchwasser

Cronifer 1.4529, Ø 8,2 mm

Rundheizstab Heizungswasser

CN 18/8 1.4541, Ø 8,2 mm

Oberflächenbelastung

7 W/cm²

Elektrischer Anschluss

Schraubklemmen

Betriebsdruck

max. 6 bar

Gehäuseoberteil

Polycarbonat, RAL 7035 (lichtgrau)

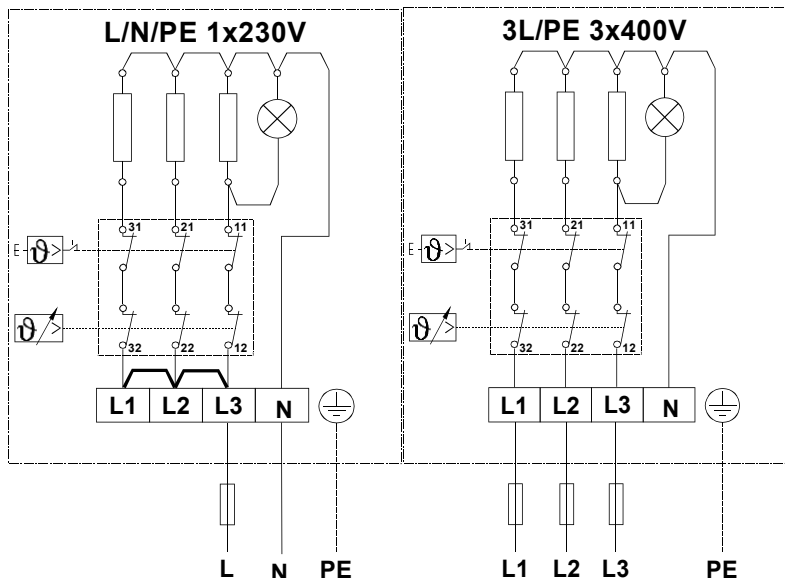
Schutzart

IP40 nach EN60335

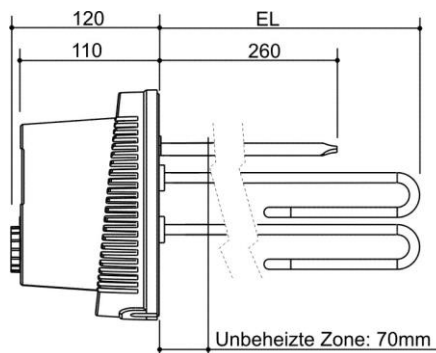
Montagehinweis

Der Einbau kann sowohl waagrecht als auch senkrecht erfolgen. Die Rohrheizkörper müssen völlig mit Flüssigkeit bedeckt sein. Der Flüssigkeitsumlauf durch die Heizkörper darf nicht behindert werden.

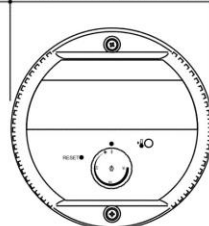
Schaltschema



Massbild



Durchmesser Gehäuse: D=186



Lochkreisdurchmesser: D=150

