

# Chauffe-eau continu BELC-flow

Avec isolation, convenant pour tous les corps de chauffe à visser de la série BELC-HEAT jusqu'à 7,5kW



## Utilisation:

- Pour réchauffer l'eau du chauffage et pour intégration dans un système de conduites.
- Dans le cas de l'eau domestique, il convient impérativement d'évaluer le problème „Entartrage“, en fonction du lieu.

## Avertissement:

Le chauffe-eau continu ne doit pas être mis en service:

- en cas de gel possible de l'eau se trouvant dans le chauffe-eau continu
- lorsque le chauffe-eau continu ne contient pas d'eau
- lorsqu'aucun flux d'eau n'existe

## Caractéristiques:

- Pression min. d'entrée 0,1 bar [10 kPa], pression max. d'entrée 6,0 bar [600 kPa]
- Le chauffe-eau continu est exécuté en acier inox V2A [1.4301/AISI 304].
- L'isolation est réalisée en Neopor gris RG30 et a une épaisseur de 20 mm d'isolant.
- Notices techniques des BELC-HEAT pouvant être utilisés:  
012-0200 / 012-0300 / 012-0400 / 012-0500 / 012-0700

## Aperçu du type:

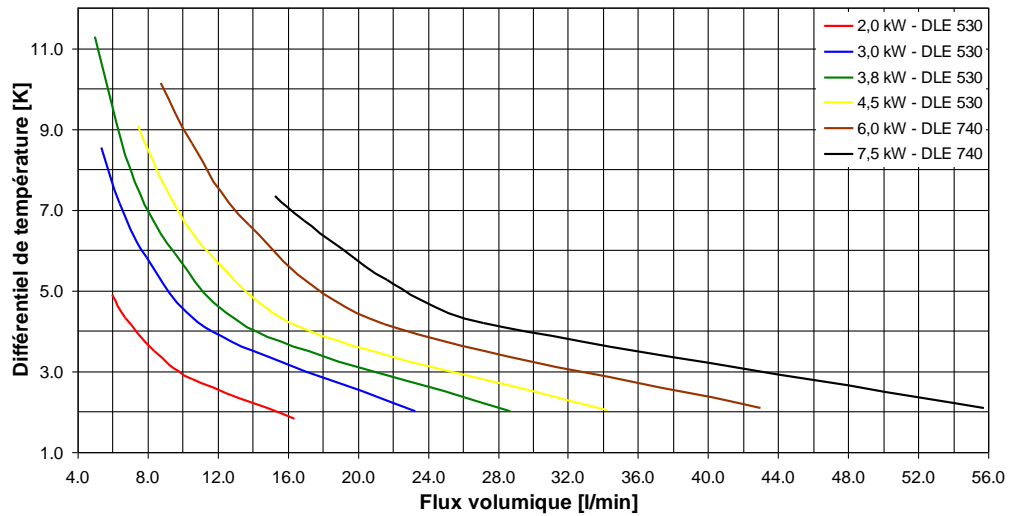
Type	N° de commande	BELC-HEAT Utilizable	Longueur d'installation
DLE 530, 1½" Branchement d'eau: R 1" AG	012-2533	Tous types standard jusqu'à 4.5 kW	530 mm
DLE 740, 1½" Branchement d'eau: R 1¼" AG	012-2535	Tous types standard jusqu'à 7.5 kW	740 mm

## Spécifications:

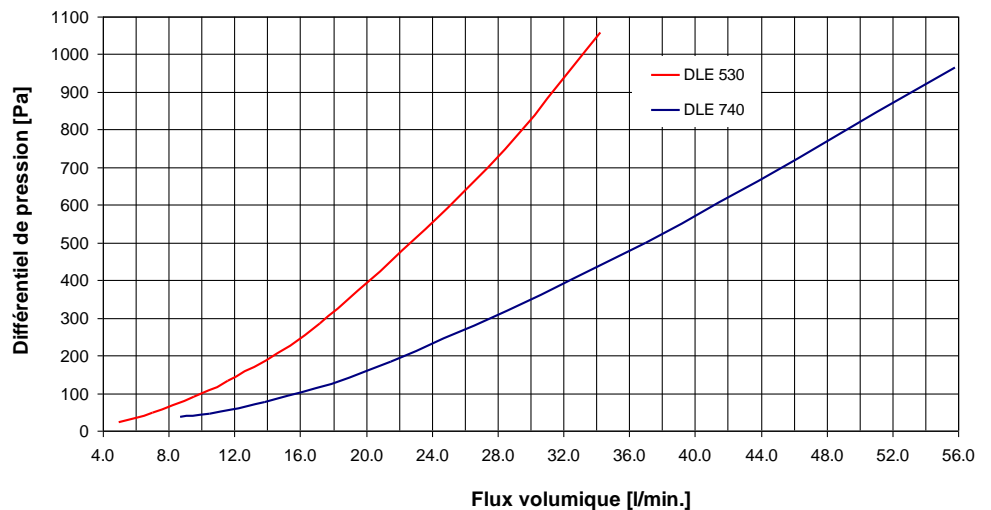
Les indications suivantes sont valables pour tous les types standards énumérés ci-dessus. Les versions qui s'en écartent ont d'autres spécifications dues à leur mode de fonctionnement.

Domaine d'utilisation :	Liquide	Seulement pour eau domestique ou eau de chauffage
Exécution:	Matériau du chauffe-eau continu Matériau d'isolation Branchement jusqu'à 4,5 kW Branchement 6,0 et 7,5 kW	V2A 1.4301 Neopor gris RG30 Filetage extérieur 1" Filetage extérieur 1¼"

## Production d'eau chaude



## Perte de pression



## Indications de montage

- La sortie d'eau doit toujours se trouver en haut, pour que l'air éventuel puisse s'échapper. Voir positions d'installation
- Le chauffe-eau continu ne doit pas se vider spontanément
- Le chauffe-eau continu doit être installé à la partie inférieure d'un système de conduites
- Lors d'un montage à proximité d'objets combustibles, prévoir des distances de montage plus grandes ou utiliser des supports en matières non combustibles

## Flux volumique minimal [l/min]

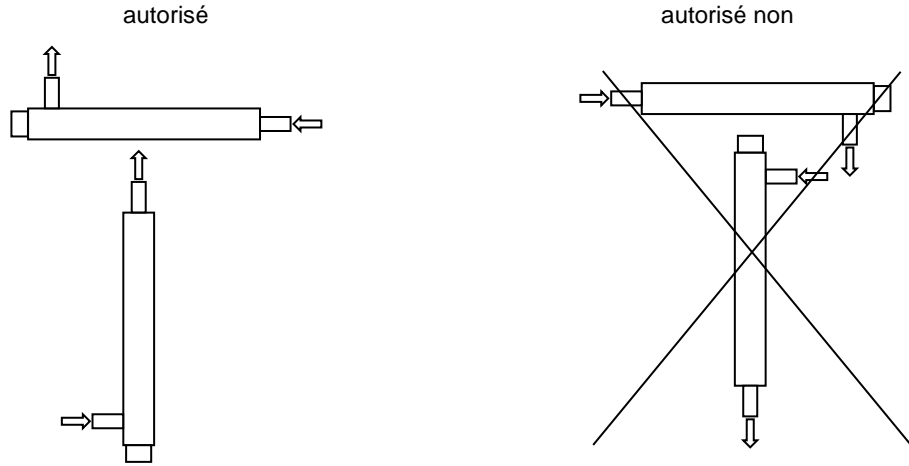
### Installation horizontale: (Empilage)

2,0 à 4,5 kW: 5 l/min.  
6,0 kW: 9 l/min.  
7,5 kW: 15 l/min.

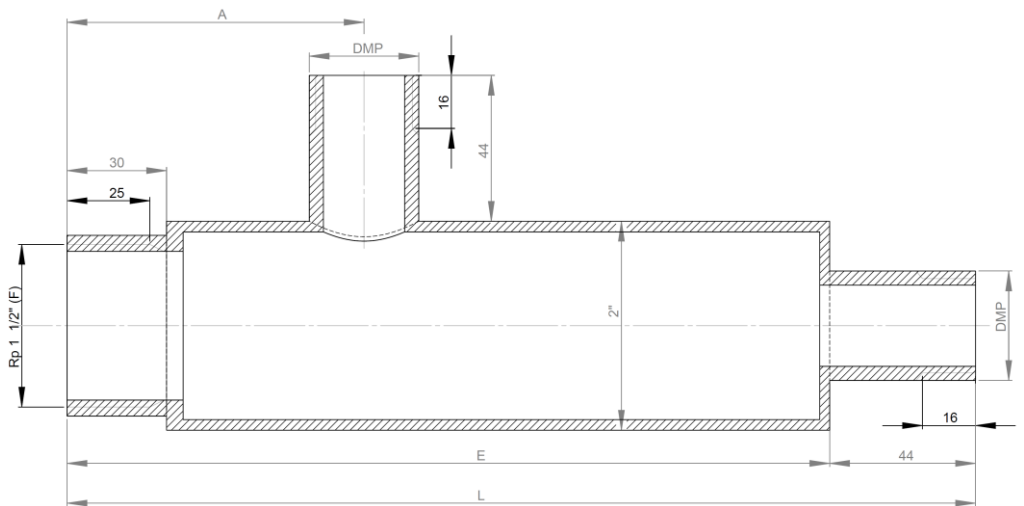
### Installation verticale:

2,0 à 4,5 kW: 2 l/min.  
6,0 kW: 3 l/min.  
7,5 kW: 4 l/min.

## Positions d'installation sens du flux



## Croquis vue de côté



Type	DMP	L	E	A
DLE 530	R1"	574	530	76,8 mm
DLE 740	R1¼"	784	740	81,2 mm