

# Tauchsieder immersion heater



Tauchsieder / immersion heater 121210C

Tauchsieder / immersion heater 121211T

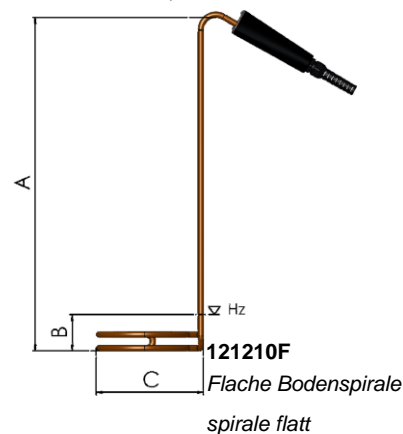
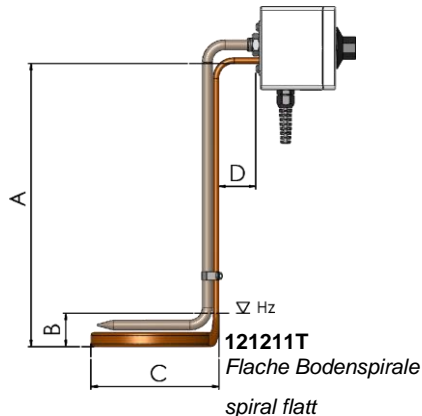
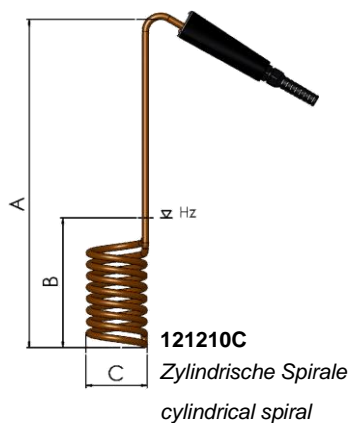
Tauchsieder / immersion heater 121210F

Immersion heater made of stainless steel for direct heating of water. For other liquids, please ask us, indicating the composition. Special dimensions and performance as well as other materials available on request.

Type 121210F / C with handle, connection cable 2 m and plug type 12 (400 V without plug). Type 121211T with connection housing IP 21 and built-in thermostat, adjustable from 30 - 110°C and temperature fuse, with connection cable 2 m and plug type 12 (400 V without plug).

Thermoplongeur en acier inoxydable pour l'échauffement direct de l'eau. Pour d'autres liquides, contactez-nous en nous indiquant la composition. Dimensions et puissances spéciales ainsi que d'autres matériaux de corps de chauffe sont livrables sur demande.

Type 121210F/C avec poignée, 2 m de câble et fiche type 12 (exécution en 400 V sans fiche). Type 121211T avec boîte de connexion IP 21 et thermostat incorporé, réglable de 30 - 110°C et limiteur de température, 2 m de câble et fiche type 12 (exécution en 400 V sans fiche).



Art.-Nr. Items No.	Typ Type	Material	Profil mm Profil mm	Watt	Volt	Dimension mm				Gewicht Weight
						Höhe A Hauteur A	Höhe B Height B	C Ø	D	
L4-003414	121210C-230-2-01	1.4529	Ø 8.2	2000	230	430	180	80		0.900 Kg
L4-003426	121210F-230-2-01	1.4529	Ø 8.2	2000	230	490	50	160		0.700 Kg
L4-003427	121210F-1X400-5-01	1.4529	Ø 8.2	5000	1 x 400	1040	50	250		2.4 Kg
L4-003813	121211T-2-04	1.4529	Ø 8.3	2000	230	590	50	200	50	1.8 Kg
L4-003627	121211T-5-01	1.4404	7.0x17.0	5000	3 x 400	1040	40	350	50	4.0 Kg
L4-003628	121211T-10-01	1.4404	7.0x17.0	10000	3 x 400	1090	150	450	50	7.0 Kg

HEIZEN – MESSEN – REGELN