

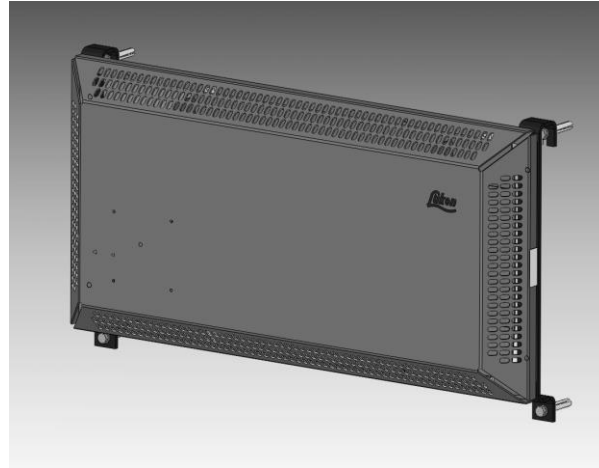
Montage- Umbau- Anleitung Instruction de modification

Panzer- Konvektor Convecteur blindé

Typ: 840.15

Anschlusskasten rechts
(Standard)

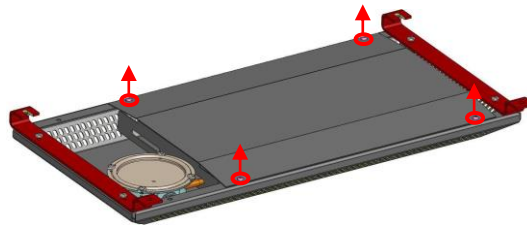
Boîte de dérivation à droite
(standard)



Anschlusskasten links / Boîte de dérivation à gauche

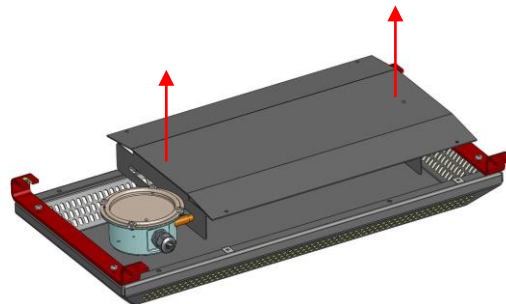
1. Vier Blechschrauben lösen

Dévisser les quatre vis



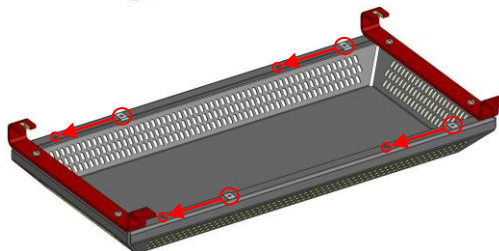
2. Reflektor (Innenblech) vorsichtig anheben

Lever le réflecteur à l'intérieur



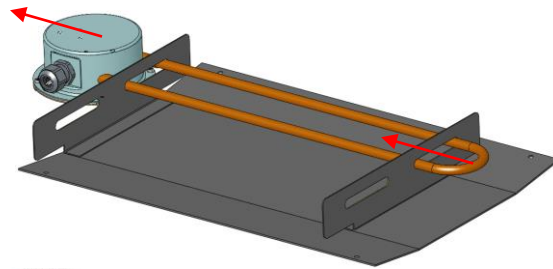
3. Klips auf andere Position verschieben

Changer la position du clip



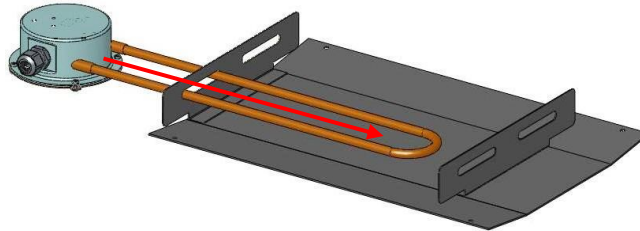
4. Heizung vorsichtig
herausziehen

Deplacer le chauffage



5. Heizung in Schlitz
nebenan wieder
hineinstossen

Remonter le chauffage
dans l'autre coupure



6. Reflektor wieder an
Konvektor anschrauben

Remonter le tôle reflecteur

