

Betriebsanleitung

Tauchsieder



<i>Inhaltsverzeichnis</i>	<i>Seite</i>
Kapitel 1 Zeichenerklärungen und Hinweise	3
1.1 Sicherheits- und Warnhinweise	3
1.2 Definition der Hinweise	3
Kapitel 2 Sicherheitsmassnahmen	4
2.1 Einleitung	4
2.2 Bestimmungsgemässe Verwendung	4
2.3 Sicherheitselemente	4
2.4 Verwendungszweck.....	4
2.5 Gefahrenquellen	5
Kapitel 3 Beschreibung	6
3.1 Gesamtansicht	6
3.2 Einblick in den Anschlusskasten	6
Kapitel 4 Bedienung	7
4.1 Erste Inbetriebnahme	7
4.2 Standart- Bedienung.....	7
4.3 Wartung	7
Kapitel 5 Installation	8
5.1 Mechanische Montage.....	8
5.2 Elektrische Montage	8
5.2.1 Typ mit 230V	8
5.2.2 Typ mit 3x400V	8
Kapitel 6 Ersatzteile	9
Kapitel 7 Störungen beheben	9
Kapitel 8 Dokumentation	10
Kapitel 9 Technische Daten	11

1 Zeichenerklärungen und Hinweise

1.1 Sicherheits- und Warnhinweise

Vor Installation und Inbetriebnahme des Gerätes lesen Sie bitte diese Betriebsanleitung sorgfältig durch und beachten Sie alle Sicherheits- und Warnhinweise. Bewahren Sie dieses Dokument stets gut erreichbar in der Nähe der Anlage auf.

1.2 Definition der Hinweise



Warnung vor gefährlicher elektrischer Spannung!

Stromschläge führen zu schweren Verletzungen oder zum Tod.

- Nur autorisiertes Fachpersonal darf Arbeiten an elektrischen Installationen durchführen.
- Befolgen Sie die fachspezifischen Sicherheitsvorschriften!
- Trennen Sie das Gerät vom Netz, bevor Sie Arbeiten an elektrischen Installationen durchführen



Warnung vor heissen Oberflächen!

Verbrennungen können zu schweren Verletzungen führen. Lassen Sie heisse Oberflächen oder Bauteile abkühlen, bevor Sie Arbeiten an diesen Bauelementen ausführen oder tragen Sie hitzefeste Handschuhe.



Achtung!

Das Achtung-Symbol hebt wichtige Anweisungen hervor. Nichtbeachten dieser Anweisungen kann eine Körperverletzung oder zu Schäden am Gerät führen.

2 Sicherheitsmassnahmen

2.1 Einleitung

Alle Personen, die mit der Aufstellung, Inbetriebnahme, Bedienung, Wartung und Instandhaltung des Gerätes zu tun haben, müssen:

- entsprechend ihrer Aufgabe qualifiziert sein.
- diese Betriebsanleitung durchgelesen haben.



Warnung

Das Gerät kann bei falscher Bedienung schwere oder tödliche Verletzungen verursachen. Es geht um ihre Sicher-

2.2 Bestimmungsgemässe Verwendung

Der Tauchsieder darf ausschliesslich zum direkten Erwärmen von Wasser verwendet werden.

Bei eigenmächtigen Umbauten und Veränderungen des Tauchsieders lehnt die Backer ELC AG aus Sicherheitsgründen jede Verantwortung ab!

Beim Austausch defekter Teile dürfen nur von Backer ELC AG verwendet und zugelassene Ersatzteile eingesetzt werden. Ansonsten können keine Garantieansprüche geltend gemacht werden.

2.3 Sicherheitselemente

Die Typen 1.21.211 T sind mit einem Thermostat (einstellbar 30-110°C) ausgestattet, welcher die Temperatur anhand des eingestellten Wertes reguliert. Zusätzlich ist bei diesen Typen ein Temperaturbegrenzer eingebaut, welcher fest auf 140°C eingestellt ist.

2.4 Verwendungszweck

Zur direkten Erwärmung von Wasser.

2.5 Gefahrenquellen



**Körperkontakt unbedingt vermeiden.
Der Heizkörper nur mit Handschutz berühren!**

Die Heizstäbe werden bis zu 110°C heiss. Bereits Temperaturen über 50°C können schwere Hautverbrennungen zur Folge haben!

- Nach dem Abschalten des Tauchsieders bleiben diese noch eine Weile heiss.
- Körperkontakt mit dem Heizstab unbedingt vermeiden!



Der Anschlusskasten darf nur geöffnet werden, wenn die Anlage vollständig vom Netz getrennt ist!

Wenn der Deckel des Anschlusskastens geöffnet wird, sind alle elektrischen Anschlüsse der Heizelemente direkt zugänglich.

Für Arbeiten an den Elektrokomponenten ist generell ein Fachmann beizuziehen.

Einstellungen am Temperaturregler dürfen nur von instruierten Personen vorgenommen werden!



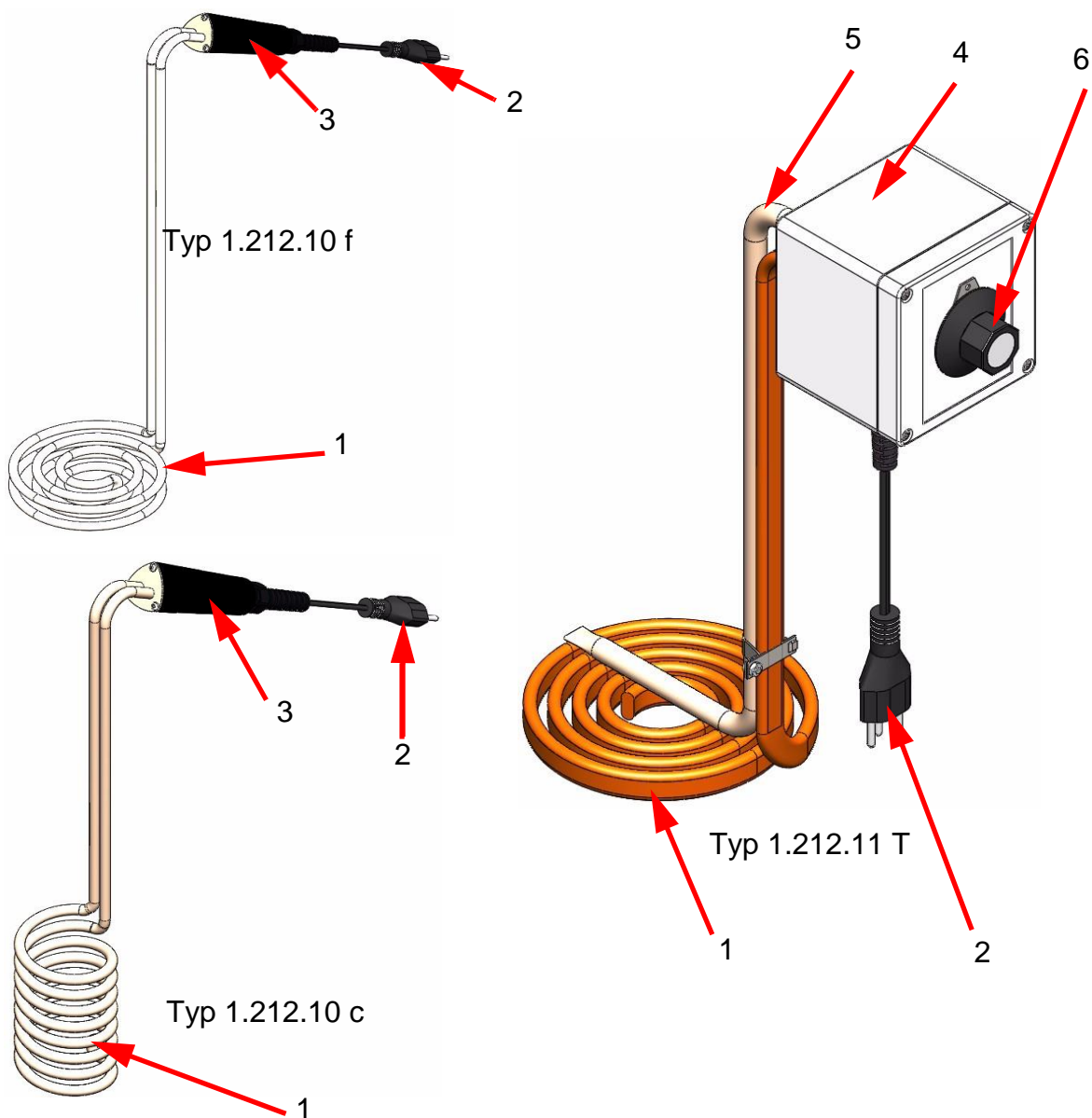
Der Tauchsieder darf unter keinen Umständen in trockenem Zustand in Betrieb genommen werden !!!

- Bei Trockenbetrieb herrscht Brandgefahr und der Heizkörper wird zerstört.
- Eventuell Niveauüberwachung installieren.

3 Beschreibung

3.1 Gesamtansicht

- 1 Heizelement
- 2 Anschlusskabel
- 3 Handgriff mit internem Anschluss
- 4 Anschlusskasten
- 5 Fühlerüberrohr
- 6 Temperaturregler



4 Bedienung

4.1 Erste Inbetriebnahme

Nach erfolgter Installation ist gegebenenfalls der Temperaturregler auf den gewünschten Wert einzustellen.

4.2 Standart- Bedienung

Typ 1.21.210 c/f:

Sobald der Tauchsieder ans Stromnetz angeschlossen wurde, läuft dieser permanent. Diese Tauchsieder sind ohne Regler ausgestattet. Eine ständige Kontrolle ist unabdingbar.

Typ 1.21.211 T:

Nach Anschluss ans Stromnetz wird der Tauchsieder direkt eingeschaltet. Bei einer Übertemperatur (oberhalb des eingestellten Wertes am Thermostat) unterbricht der Thermostat die Stromzufuhr zum Heizkörper bis die Temperatur unter den eingestellten Wert gefallen ist. Steigt die Temperatur über 140°C, löst der Temperaturbegrenzer aus. In diesem Fall muss der Tauchsieder vom Stromnetz entnommen werden und an der Luft abgekühlt werden. Danach kann der Tauchsieder wieder ans Stromnetz angeschlossen werden (Der Begrenzer stellt sich selbst zurück).



Löst der Begrenzer aus muss bis zum nächsten Gebrauch die Ursache eruiert werden und eliminiert werden !!!

4.3 Wartung

Das Gerät ist in periodischen Abständen auf einwandfreie Funktion des Temperaturreglers zu prüfen.

5 Installation

5.1 Mechanische Montage

Den Tauchsieder in das dafür vorgesehene Bad einsetzen. Es muss darauf geachtet werden, dass der Tauchsieder waagrecht auf die Bodenpartie gelegt wird. Vor dem Inbetriebnehmen muss das Medium in den Behälter gegeben werden, um ein Trockenbetreiben zu verhindern.

5.2 Elektrische Montage



Die Installation ist gemäss den üblichen Vorschriften und dem Elektro Schema durchzuführen und nur autorisierten Personen gestattet.

5.2.1 Typ mit 230V

1. Stecker Typ 12 an Stromnetz anschliessen.

5.2.2 Typ mit 3x400V

1. Gemäss Schema anschliessen (Phaseleiter, Neutraleiter, Schutzleiter)
2. Festigkeit der Kabelverschraubung prüfen (ggf. anziehen)
3. Temperaturregler einstellen
4. An Stromnetz anschliessen

6 Ersatzteile

Beim Austausch defekter Teile dürfen nur von Backer ELC AG verwendete und zugelassene Ersatzteile eingesetzt werden. Ansonsten können keine Garantieansprüche geltend gemacht werden.

Bezeichnung	Details	Ident-Key
Kapillarrohr-Thermostat 1 pol.	30-110°C	2-001718
Industrie-Miniaturrelais	240V / 16A	2-002577
Installationsschutz	400V / 25A	2-002489
Temperaturbegrenzer selbsthaltend	140°C / 5A	2-002481

7 Störungen beheben

Fall	Störung/Problem	mögliche Ursache	Kontrolle und Massnahmen
Aa	Tauchsieder heizt nicht	Stromzufuhr unterbrochen	Stromzufuhr zum Gerät prüfen.
Ab		Thermostat hat ausgelöst	Vorgegebene Temperatur erreicht. Eingestellten Wert prüfen ggf. auf höhere Temperatur einstellen.
Ac		Begrenzer hat ausgelöst	Tauchsieder vom Netz nehmen und abkühlen lassen. Ursache für Auslösung suchen und wider ans Netz schliessen.
Aa		Inkorrekte Verkabelung im Anschlusskasten	Anschlüsse nach Schema überprüfen.

8 Dokumentation

Die Anlage ist in den nachstehenden technischen Unterlagen der Backer ELC AG
Wynentalstrasse 1
CH-5723 Teufenthal
definiert worden.

Die Detail- und Produktionszeichnungen bleiben im Besitz der Backer ELC AG. Diese werden nur nach spezieller Absprache herausgegeben.

Typ:	1.21.210c	1.21.210f	1.21.210f	1.21211T
<i>Leistung:</i>	2000 W	2000 W	5000 W	2000 W
<i>Spannung:</i>	230 V	230 V	1x400 V	230 V
Artikel-Nr.:	4-003414	4-003426	4-003427	4-003625
Zeichnung:	10029377	10029546	10029586	10029356

Typ:	1.21.211T	1.21.211T	1.21.211T
<i>Leistung:</i>	2000 W	5000 W	10000 W
<i>Spannung:</i>	230 V	3x400 V	3x400 V
Artikel-Nr.:	4-003626	4-003627	4-003628
Zeichnung:	10028420	10029632	10028591

9 Technische Daten

Typ:	1.21.210 C	1.21.210 F	1.21.210 F	1.21.211 T-2
Aussenabmessung				
Höhe	430 mm	4900 mm	1040 mm	340 mm
Durchmesser	80 mm	170 mm	250 mm	160 mm
Höhe (beheizt)	180 mm	50 mm	50 mm	40 mm
Masse (Gewicht)	1.2 kg	1.4 kg	2.7 kg	2.1 kg
Betriebswerte				
Betriebstemperatur	max. 110°C	max. 110°C	max. 110°C	max. 110°C
Temperaturbegrenzer	keiner	keiner	keiner	140°C
Elektrische Daten				
Betriebsspannung	230 V	230 V	1x400 V	230 V
Gesamtleistung	2000 W	2000 W	5000 W	2000 W
Heizkörper				
Heizkörper	Ø8.3mm	Ø8.3mm	Ø8.3mm	7.0x17.0mm
Leistung	2000 W	2000 W	5000 W	2000 W
Schutzart:				
Schutzklasse	IP 65	IP 65	IP 65	IP 21

Typ:	1.21.211 T-2	1.21.211 T-2	1.21.211 T-2
Aussenabmessung			
Höhe	590 mm	1040 mm	1090 mm
Durchmesser	200 mm	350 mm	450 mm
Höhe (beheizt)	40 mm	40 mm	120 mm
Masse (Gewicht)	2.4 kg	5.1 kg	9.6 kg
Betriebswerte			
Betriebstemperatur	max. 110°C	max. 110°C	max. 110°C
Temperaturbegrenzer	140°C	140°C	140°C
Elektrische Daten			
Betriebsspannung	230 V	3x400 V	3x400 V
Gesamtleistung	2000 W	5000 W	10000 W
Heizkörper			2 Stück
Heizkörper	7.0x17.0mm	7.0x17.0mm	7.0x17.0mm
Leistung	2000 W	5000 W	2x5000 W
Schutzart:			
Schutzklasse	IP 21	IP 21	IP 21

Für künftige Verwendung aufbewahren!

Das Urheberrecht dieser Betriebsanleitung, welche dem Empfänger persönlich anvertraut ist, verbleibt jederzeit bei der Firma Backer ELC AG. Der Inhalt darf ohne ausdrückliche Genehmigung der Firma Backer ELC AG niemals Dritten mitgeteilt oder zugänglich gemacht werden.

Änderungen vorbehalten. Im Zweifelsfall ist eine Rücksprache erforderlich.

Referenz: 7-000031d

Version: 2
24.07.2012