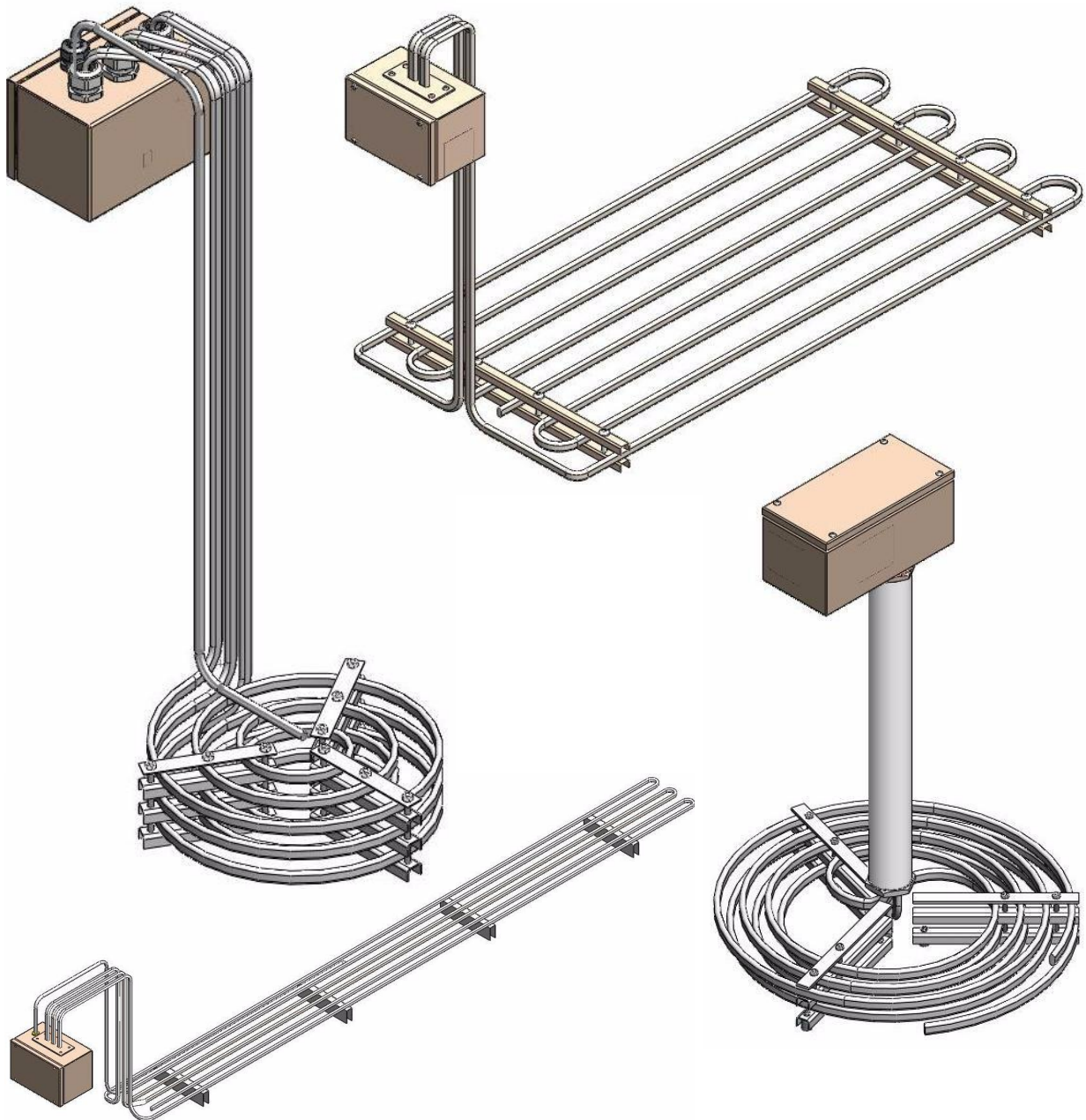


Betriebsanleitung

Tauchregister



Inhaltsverzeichnis

Seite

Kapitel 1 Zeichenerklärungen und Hinweise	3
1.1 Sicherheits- und Warnhinweise	3
1.2 Definition der Hinweise	3
Kapitel 2 Sicherheitsmassnahmen	4
2.1 Einleitung	4
2.2 Bestimmungsgemässe Verwendung	4
2.3 Sicherheitselemente	4
2.4 Verwendungszweck	4
2.5 Gefahrenquellen	5
Kapitel 3 Beschreibung	6
Kapitel 4 Bedienung	7
4.1 Erste Inbetriebnahme	7
4.2 Bedienung	7
4.3 Wartung	7
Kapitel 5 Ersatzteile	8
Kapitel 6 Störungen beheben	8
Kapitel 7 Dokumentation	9
Kapitel 8 Technische Daten	9

1 Zeichenerklärungen und Hinweise

1.1 Sicherheits- und Warnhinweise

Vor Installation und Inbetriebnahme des Gerätes lesen Sie bitte dies Betriebsanleitung sorgfältig durch und beachten Sie alle Sicherheits- und Warnhinweise. Bewahren Sie dieses Dokument stets gut erreichbar in der Nähe der Anlage auf.

1.2 Definition der Hinweise



Warnung vor gefährlicher elektrischer Spannung!

Stromschläge führen zu schweren Verletzungen oder zum Tod.

- Nur autorisiertes Fachpersonal darf Arbeiten an elektrischen Installationen durchführen.
- Befolgen Sie die fachspezifischen Sicherheitsvorschriften!
- Trennen Sie das Gerät vom Netz, bevor Sie Arbeiten an elektrischen Installationen durchführen



Warnung vor heissen Oberflächen!

Verbrennungen können zu schweren Verletzungen führen. Lassen Sie heisse Oberflächen oder Bauteile abkühlen, bevor Sie Arbeiten an diesen Bauelementen ausführen oder tragen Sie hitzefeste Handschuhe.



Achtung!

Das Achtung-Symbol hebt wichtige Anweisungen hervor. Nichtbeachten dieser Anweisungen kann eine Körperverletzung oder zu Schäden am Gerät führen.

2 Sicherheitsmassnahmen

2.1 Einleitung

Alle Personen, die mit der Aufstellung, Inbetriebnahme, Bedienung, Wartung und Instandhaltung des Gerätes zu tun haben, müssen:

- entsprechend ihrer Aufgabe qualifiziert sein.
- diese Betriebsanleitung durchgelesen haben.



Warnung

Das Gerät kann bei falscher Bedienung schwere oder tödliche Verletzungen verursachen. Es geht um ihre Sicherheit!

2.2 Bestimmungsgemässe Verwendung

Das Tauchregister darf ausschliesslich zu dem vorgesehenen Verwendungszweck der Bestellung eingesetzt werden.

Bei eigenmächtigen Umbauten und Veränderungen des Tauchregisters lehnt die Backer ELC AG aus Sicherheitsgründen jede Verantwortung ab!

Beim Austausch defekter Teile dürfen nur von Backer ELC AG verwendet und zugelassene Ersatzteile eingesetzt werden. Ansonsten können keine Garantieansprüche geltend gemacht werden.

2.3 Sicherheitselemente

Je nach Ausführung wird das Tauchregister mit einem frei einstellbarem Temperaturregler ausgestattet oder ergänzend dazu mit einem Sicherheits-Temperatur-Begrenzer.

Tauchregister können auch ohne Sicherheitselemente ausgestattet sein, dies verlangt aber eine externe Sicherung des Kunden.

2.4 Verwendungszweck

Das Tauchregister darf nur zum Erwärmen, des in der Bestellung angegebenen Mediums, verwendet werden.

2.5 Gefahrenquellen



**Körperkontakt unbedingt vermeiden
Das/Die Heizelement/e nur mit Handschutz berühren!**

Das/Die Heizelement/e des Tauchregister können eine Maximaltemperatur von 350°C erreichen. Bereits Temperaturen über 50°C können schwere Hautverbrennungen zur Folge haben!

- Nach dem Ausschalten des Tauchreisters bleibt das Heizelemente noch eine Weile heiss.
- Körperkontakt ist unbedingt zu vermeiden!



Der Anschlusskasten darf nur geöffnet werden, wenn das Tauchregister vollständig vom Netz getrennt ist!

Wird der Deckel des Anschlusskastens entfernt, sind die elektrischen Anschlüsse der Heizelemente direkt zugänglich.

Für Arbeiten an den Elektrokomponenten ist generell ein Fachmann beizuziehen.

Einstellungen am Temperaturregler dürfen nur von instruierten Personen vorgenommen werden!

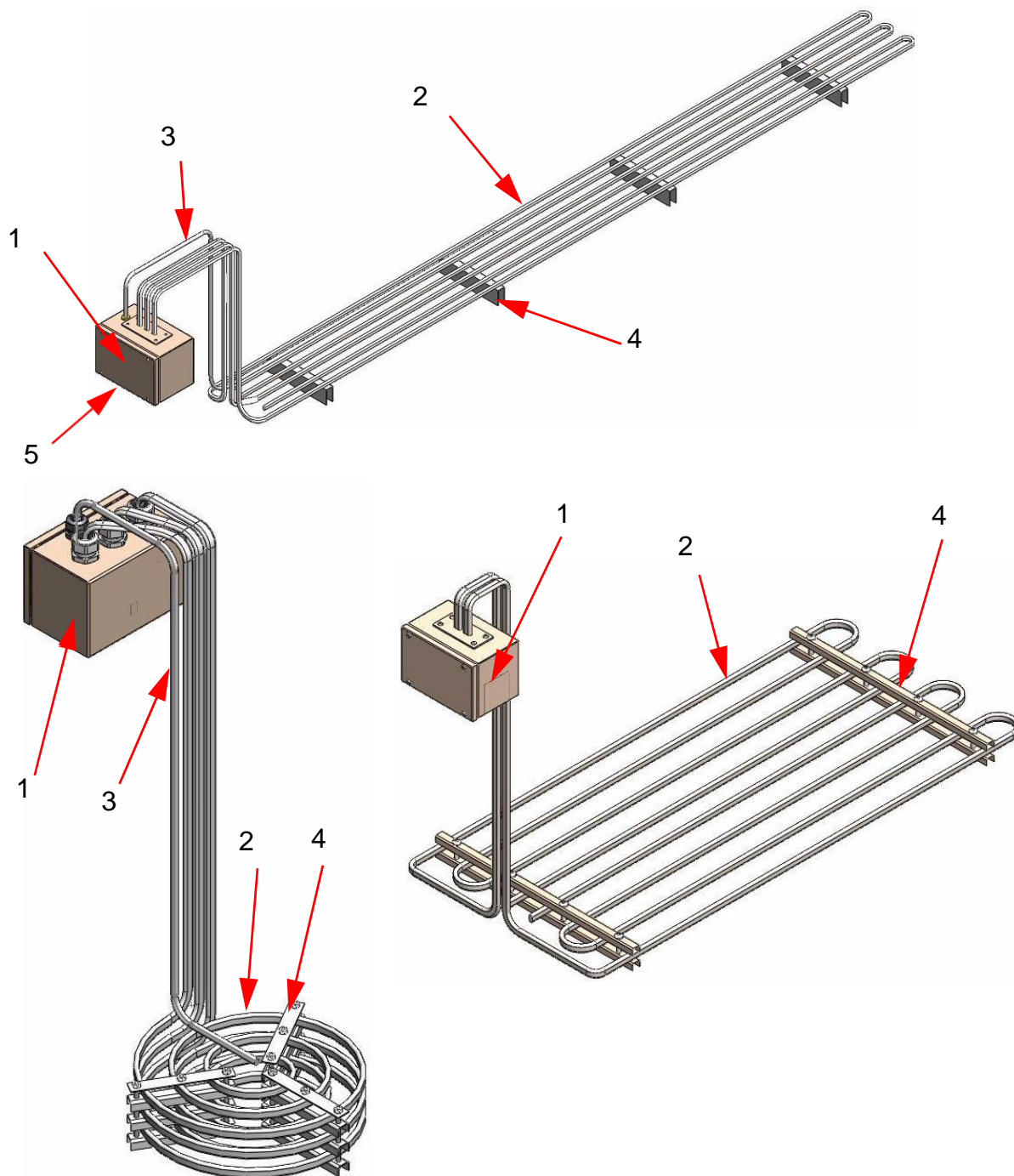


Das Tauchregister darf unter keinen Umständen in trockenem Zustand in Betrieb genommen werden !!!

- Bei Trockenbetrieb herrscht Brandgefahr und das/die Heizelement/e werden zerstört.
- Eventuell Niveauüberwachung installieren.

3 Beschreibung

- 1 Anschlusskasten
- 2 Heizelement
- 3 Fühler-Überrohr für Temperaturregler
- 4 Fixations-Streben
- 5 Kabelverschraubung (Stromzufuhr)



4 Bedienung

4.1 Erste Inbetriebnahme

Das Tauchregister in das dafür vorgesehene Bad einsetzen. Es muss darauf geachtet werden, dass das Tauchregister waagrecht auf die Bodenpartie gelegt wird. Vor dem Inbetriebnehmen muss das Medium in den Behälter gegeben werden, um ein Trockenbetreiben zu verhindern.

4.2 Bedienung

Sobald das Tauchregister ans Stromnetz angeschlossen ist, ist dieses direkt eingeschaltet. Es gibt keinen Ein- bzw. Ausschalttaste. Insofern ein Temperaturregler eingebaut ist übernimmt dieser die Bedienung und kann bei Übertemperatur die Stromzufuhr zu dem/den Heizelemente/n unterbrechen. Dieser schaltet das Tauchregister selbstständig wieder ein, insofern die Temperatur unter den eingestellten Wert gefallen ist.

Der Temperaturregler kann manuell auf den gewünschten Wert eingestellt werden.



Achtung!

Der Temperaturregler befinden sich eventuell im Anschlusskasten. Schalten sie das Tauchregister spannungsfrei, bevor Sie Arbeiten im Anschlusskasten vornehmen.

4.3 Wartung

Das Gerät ist in periodischen Abständen auf Dichtheit und einwandfreie Funktion des Thermostaten und Begrenzer zu prüfen.

5 Ersatzteile

Beim Austausch defekter Teile dürfen nur von Backer ELC AG verwendet und zugelassene Ersatzteile eingesetzt werden. Ansonsten können keine Garantieansprüche geltend gemacht werden.

Ersatzteile können via Fabrikationsnummer bei uns bestellt werden.

Bei defektem/n Heizelement/en ist es von Vorteil das Tauchregister direkt einzusenden um ein optimales Reperaturergebnis zu erhalten.

Nehmen Sie mit uns Kontakt auf.

6 Störungen beheben

Fall	Störung/Problem	Mögliche Ursache	Kontrolle und Massnahmen
Aa	Tauchregister heizt nicht	Stromzufuhr unterbrochen	Stromzufuhr zum Gerät prüfen.
Ab		Temperaturregler gibt keinen Kontakt	Vorgegebene Temperatur erreicht. (Ev. defekt)
Ac		Inkorrekte Verkabelung im Anschlusskasten	Anschlüsse nach Schema überprüfen
Ad		Begrenzer hat ausgelöst	Fehler suchen und Begrenzer manuell zurück setzen
B	Mediumtemperatur zu niedrig	Heizelement/e defekt	Heizelement/e prüfen und ev. ersetzen

7 Dokumentation

Die Anlage ist in den nachstehenden technischen Unterlagen der
Backer ELC AG
Wynentalstrasse 1
CH- 5723 Teufenthal

definiert worden.

Die Detail- und Produktionszeichnungen bleiben im Besitz der Backer ELC AG. Diese werden nur nach spezieller Absprache herausgegeben.

8 Technische Daten

Die Technische Daten können dem Typenschild entnommen werden.

Notizen:

Notizen:

Für künftige Verwendung aufbewahren!

Das Urheberrecht dieser Betriebsanleitung, welche dem Empfänger persönlich anvertraut ist, verbleibt jederzeit bei der Firma Backer ELC AG. Der Inhalt darf ohne ausdrückliche Genehmigung der Firma Backer ELC AG niemals Dritten mitgeteilt oder zugänglich gemacht werden.

Änderungen vorbehalten. Im Zweifelsfall ist eine Rücksprache erforderlich.

Referenz: 7-000030d
Version: 1
31.05.2016
