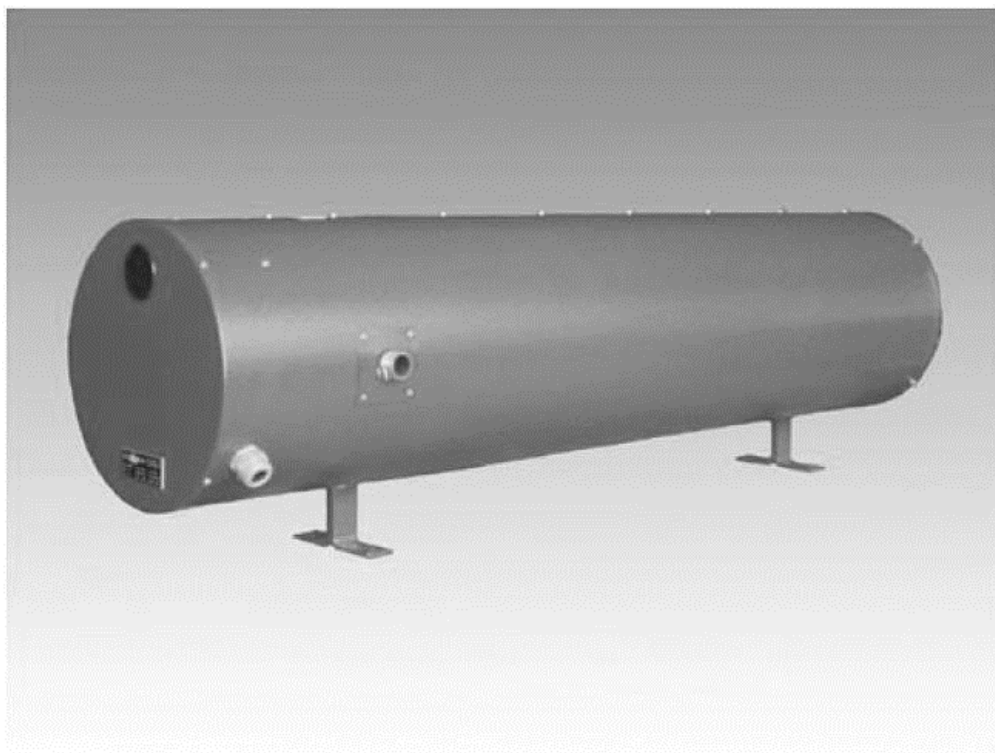


Betriebsanleitung

Durchlauferhitzer

für Warmwasser-Heizung



Inhaltsverzeichnis

Seite

Kapitel 1 Zeichenerklärungen und Hinweise	3
1.1 Sicherheits- und Warnhinweise	3
1.2 Definition der Hinweise	3
Kapitel 2 Sicherheitsmassnahmen	4
2.1 Einleitung	4
2.2 Bestimmungsgemässe Verwendung	4
2.3 Sicherheitselemente	4
2.4 Verwendungszweck	4
2.5 Gefahrenquellen	5
Kapitel 3 Beschreibung	6
3.1 Gesamtansicht	6
Kapitel 4 Bedienung	7
4.1 Erste Inbetriebnahme	7
4.2 Bedienung	7
4.3 Wartung	7
Kapitel 5 Installation	8
5.1 Horizontale Montage	8
5.2 Vertikale Montage	9
5.3 Elektrischer Anschluss	9
5.4 Hydraulischer Anschluss	10
Kapitel 6 Ersatzteile	11
Kapitel 7 Störungen beheben	11
Kapitel 8 Dokumentation	12
Kapitel 9 Technische Daten	12
9.1 Typen-Spezifikation	13

1 Zeichenerklärungen und Hinweise

1.1 Sicherheits- und Warnhinweise

Vor Installation und Inbetriebnahme des Gerätes lesen Sie bitte diese Betriebsanleitung sorgfältig durch und beachten Sie alle Sicherheits- und Warnhinweise. Bewahren Sie dieses Dokument stets gut erreichbar in der Nähe der Anlage auf.

1.2 Definition der Hinweise



Warnung vor gefährlicher elektrischer Spannung!

Stromschläge führen zu schweren Verletzungen oder zum Tod.

- Nur autorisiertes Fachpersonal darf Arbeiten an elektrischen Installationen durchführen.
- Befolgen Sie die fachspezifischen Sicherheitsvorschriften!
- Trennen Sie das Gerät vom Netz, bevor Sie Arbeiten an elektrischen Installationen durchführen



Warnung vor heissen Oberflächen!

Verbrennungen können zu schweren Verletzungen führen. Lassen Sie heisse Oberflächen oder Bauteile abkühlen, bevor Sie Arbeiten an diesen Bauelementen ausführen oder tragen Sie hitzefeste Handschuhe.



Achtung!

Das Achtung-Symbol hebt wichtige Anweisungen hervor. Nichtbeachten dieser Anweisungen kann eine Körperverletzung oder zu Schäden am Gerät führen.

2 Sicherheitsmassnahmen

2.1 Einleitung

Alle Personen, die mit der Aufstellung, Inbetriebnahme, Bedienung, Wartung und Instandhaltung des Gerätes zu tun haben, müssen:

- entsprechend ihrer Aufgabe qualifiziert sein.
- diese Betriebsanleitung durchgelesen haben.



Warnung

Das Gerät kann bei falscher Bedienung schwere oder tödliche Verletzungen verursachen. Es geht um ihre Sicherheit!

2.2 Bestimmungsgemässe Verwendung

Der Durchlauferhitzer für Warmwasser-Heizung darf ausschliesslich zur Erwärmung von Speicherwasser verwendet werden.

Bei eigenmächtigen Umbauten und Veränderungen des Durchlauferhitzers lehnt die Backer ELC AG aus Sicherheitsgründen jede Verantwortung ab!

Beim Austausch defekter Teile dürfen nur von Backer ELC AG verwendet und zugelassene Ersatzteile eingesetzt werden. Ansonsten können keine Garantieansprüche geltend gemacht werden.

2.3 Sicherheitselemente

Zur Sicherheit ist der Durchlauferhitzer mit einem Kapillar- Thermostat ausgestattet, welcher die Temperatur auf den eingestellten Wert regelt. Als zusätzlicher Schutz gilt der Temperatur- Begrenzer, welcher direkt im Thermostat integriert ist. Bei einer Temperatur von über 110°C wird der Begrenzer ausgelöst und kann nur manuell zurückgestellt werden.

2.4 Verwendungszweck

Der Durchlauferhitzer für Warmwasser-Heizungen ist als Direktheizer, zur Erwärmung von Speicherwasser in separaten Behältern oder in Kombination mit anderen Energiearten wie Wärmepumpen, Sonnenenergie oder ähnlichem einsetzbar.

2.5 Gefahrenquellen



Die Heizeinsätze, welche sich im Durchlauferhitzer befinden, nur mit Handschutz berühren!

Der Durchlauferhitzer hat eine Maximaltemperatur von 90°C. Die Heizeinsätze werden bis zu 350°C heiss. Bereits Temperaturen über 50°C können schwere Hautverbrennungen zur Folge haben.!

- Nach dem Ausschalten des Durchlauferhitzers bleibt der Innenbereich noch eine Weile heiss.
- Körperkontakt mit dem Innenbereich und den Heizeinsätzen unbedingt vermeiden!



Der Anschlusskasten darf nur geöffnet werden, wenn der Durchlauferhitzer vollständig vom Netz getrennt ist!

Wird der Deckel des Anschlusskastens entfernt, sind die elektrischen Anschlüsse der Heizeinsätze direkt zugänglich.

Für Arbeiten an den Elektrokomponenten ist generell ein Fachmann beizuziehen.

Einstellungen am Temperaturregler dürfen nur von instru-

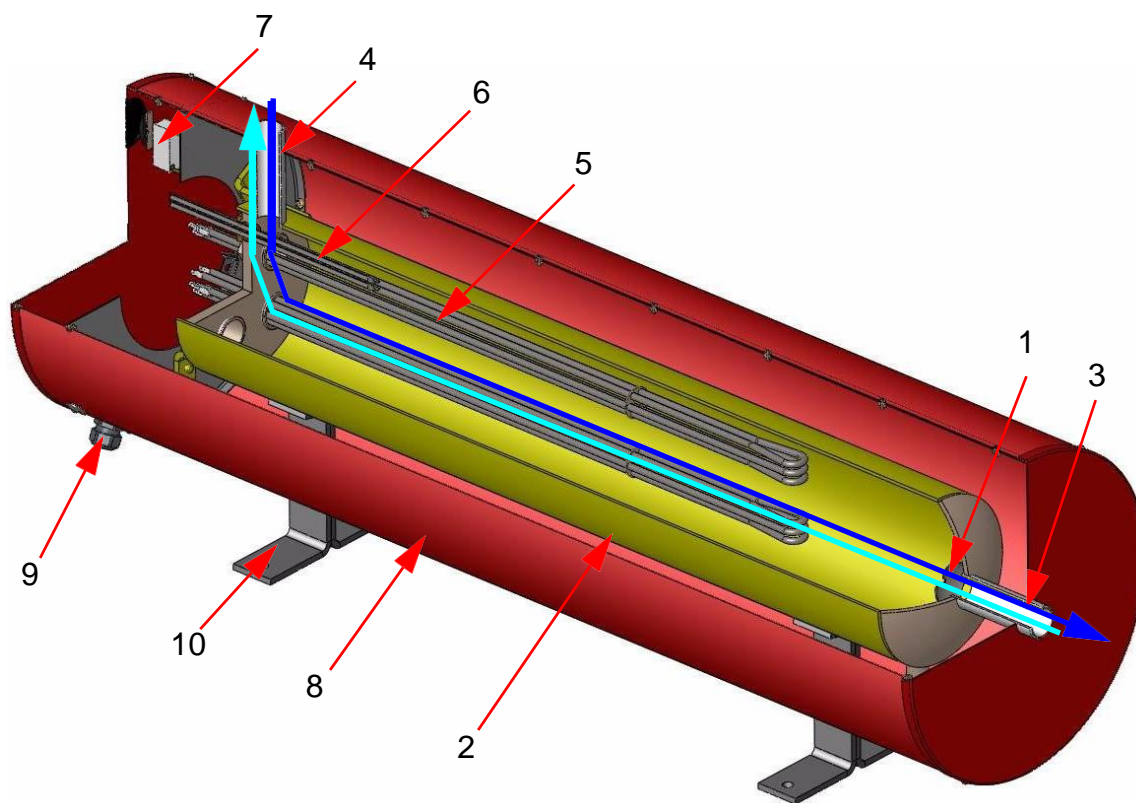


Der Durchlauferhitzer darf nicht ab- oder zugedeckt, als Ablage jeglicher Objekte oder als Sitzgelegenheit verwendet werden!

3 Beschreibung

3.1 Gesamtansicht

- 1 Pralltasse
- 2 Behälter
- 3 Einfluss-Stutzen*
- 4 Ausfluss-Stutzen*
- 5 Heizeinsatz
- 6 Fühlerüberrohr
- 7 Kapillar Temperaturregler / Begrenzer
- 8 Aussenmantel
- 9 Kabelverschraubung
- 10 Stehfuss



Durchflussrichtung:
Vertikale Montage
Horizontale Montage

* Bei vertikaler Montage wird die Durchflussrichtung geändert
(3 Ausfluss-Stutzen; 4 Einfluss-Stutzen)

4 Bedienung

4.1 Erste Inbetriebnahme

Der Durchlauferhitzer muss vor der Inbetriebnahme entlüftet und mit Wasser gefüllt werden. Die Heizung darf nicht ohne Wasserzirkulation in Betrieb genommen werden, da sonst der Sicherheitsbegrenzer ausbricht und die Heizelement zerstört werden. Die Einfluss- und Ausfluss-Stutzen dürfen nicht abgesperrt werden.



Achtung!

Der maximale Betriebsdruck beträgt 6 bar!

4.2 Bedienung

Sobald der Durchlauferhitzer ans Stromnetz angeschlossen ist, ist dieser direkt eingeschaltet. Es gibt keinen Ein- bzw. Ausschalttaste. Der Temperaturregler übernimmt die Bedienung und kann bei Übertemperatur die Stromzufuhr zu den Heizelementen unterbrechen. Dieser schaltet den Durchlauferhitzer selbstständig wieder ein, insofern die Temperatur unter den eingestellten Wert gefallen ist.

Der Temperaturregler kann manuell auf den gewünschten Wert eingestellt werden. Regelbereich 30-85°C.



Achtung!

Der Temperaturregler befinden sich im Anschlusskasten. Schalten sie den Durchlauferhitzer spannungsfrei, bevor Sie Arbeiten im Anschlusskasten vornehmen.

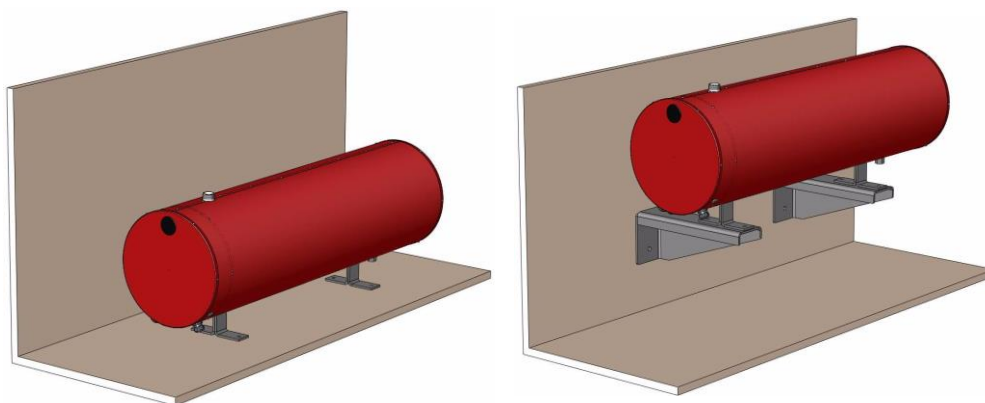
4.3 Wartung

Das Gerät ist in periodischen Abständen auf Dichtheit und einwandfreie Funktion des Thermostaten und Begrenzer zu Prüfen

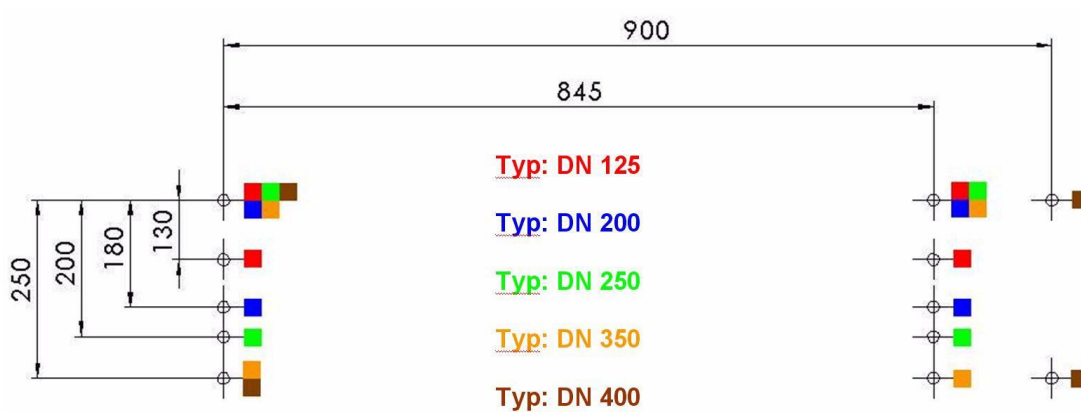
5 Installation

5.1 Horizontale Montage

- Der Durchlauferhitzer wird horizontal montiert. Dies kann direkt auf dem Boden geschehen oder via Zusatz-Support an der Wand.



- Das Lochbild des jeweiligen Durchlauferhitzers kann aus der Übersichtsskizze unten herausgelesen werden.

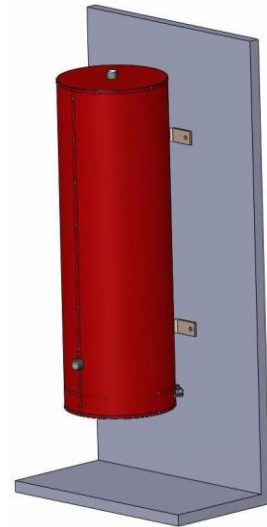


5.2 Vertikale Montage

- Der Durchlauferhitzer wird vertikal an eine Wand montiert. Dies kann direkt auf einer brennbaren Unterlage geschehen.
- Das Lochbild kann aus dem vorangehenden Kapitel entnommen werden.



Die vertikale Montage ist nur erlaubt, wenn bei der Bestellung ausdrücklich darauf hingewiesen wurde, dass der Durchlauferhitzer **vertikal montiert** wird. Ansonsten kann keine genaue Temperaturmessung des Inhaltes festgestellt werden.

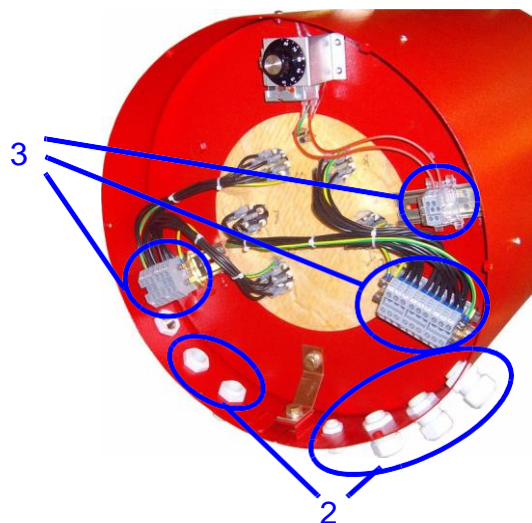


5.3 Elektrischer Anschluss



Die Installation ist gemäss den üblichen Vorschriften und dem Elektro Schema durchzuführen und nur autorisierten Personen gestattet.

1. Anschlusskasten öffnen
2. Stromzufuhrkabel durch Kabelverschraubung ziehen
3. Kabellitzen gemäss Elektroschema anschliessen
4. Kabelverschraubung festziehen
5. Anschlusskasten schliessen



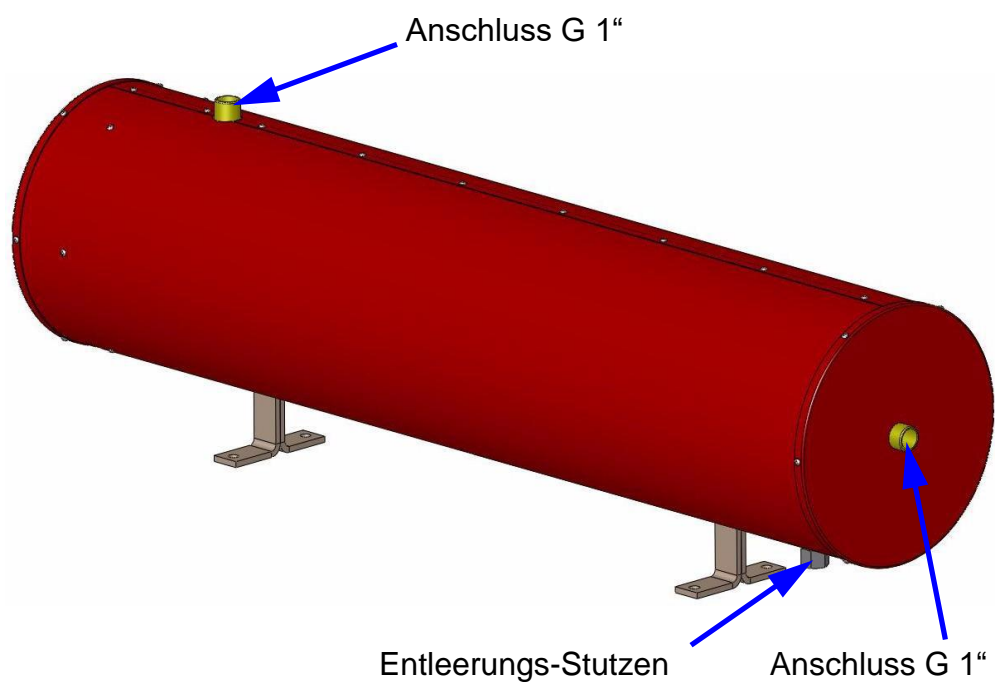
5.4 Hydraulischer Anschluss



Achtung!

Die Durchflussrichtung variiert je nach Montage. Genaueres kann aus dem [Kapitel 3.1 Gesamtansicht](#) entnommen werden.

Die Anschluss an den Durchlauferhizers erfolgt über 2 Anschluss-Stutzen mit einem Aussengewinde G1“.



6 Ersatzteile

Beim Austausch defekter Teile dürfen nur von Backer ELC AG verwendet und zugelassene Ersatzteile eingesetzt werden. Ansonsten können keine Garantieansprüche geltend gemacht werden.

Bezeichnung	Details	Artikel-Nr.
Heizeinsatz 6 kW	300W; 3x400V	4-002012
Heizeinsatz 7 kW	500W; 3x400V	4-002013
Heizeinsatz 8 kW	800W; 3x400V	4-002014
Heizeinsatz 10 kW	1000W; 3x400V	4-002016
Kapillar-Thermostat/Begrenzer	3pol. 30-85°C / 110°C	5-000099

7 Störungen beheben

Fall	Störung/Problem	mögliche Ursache	Kontrolle und Massnahmen
Aa	Durchflusserhitzer heizt nicht	Stromzufuhr unterbrochen	Stromzufuhr zum Gerät prüfen.
Ab		Temperaturregler gibt keinen Kontakt	Vorgegebene Temperatur erreicht. (Ev. defekt)
Ac		Inkorrekte Verkabelung im Anschlusskasten	Anschlüsse nach Schema überprüfen
Ad		Begrenzer hat ausgelöst	Fehler suchen und Begrenzer manuell zurück setzen
B	Wassertemperatur zu niedrig	Heizelement/e defekt	Heizelement/e prüfen und ev. ersetzen

8 Dokumentation

Die Anlage ist in den nachstehenden technischen Unterlagen der

Backer ELC AG
Wynentalstrasse 1
CH-5723 Teufenthal
definiert worden.

Die Detail- und Produktionszeichnungen bleiben im Besitz der Backer ELC AG. Diese werden nur nach spezieller Absprache herausgegeben.

Typ: DN125 DN200 DN250 DN350 DN400 DN400
(11-20 kW) (22-40kW) (45-60kW) (65-100kW) (110-150kW) (160-200kW)

Zeichnung: 10021279 10021280 10021285 10021266 10021292 10021295

9 Technische Daten

Typ:	DN 125	DN 200	DN 250	DN 350	DN 400	DN 400
Aussenabmessung						
Länge	1450 mm				1625 mm	
Aussendurchmesser	Ø346 mm	Ø426 mm	Ø481 mm	Ø576 mm	Ø616 mm	
Höhe (gesamt)	455 mm	545 mm	610 mm	725 mm	785 mm	
Masse (Gewicht)	ca. 45 kg	ca. 70 kg	ca. 100 kg	ca. 175 kg	ca. 200 kg	ca. 220 kg
Betriebswerte	max. 90°C					
Betriebstemperatur						
Elektrische Daten	3x400V					
Betriebsspannung						

9.1 Typen-Spezifikation

Typ: (DN 125)	1212.4	1214.4	1216.4	1218.4	1220.4	
Gesamtleistung:	12 kW	14 kW	16 kW	18 kW	20kW	
Heizeinsätze:	2x6 kW	2x7 kW	2x8 kW	1x8 kW 1x10 kW	2x10 kW	
Art-Nr. horizontal	4-002063	4-002828	4-002064	4-002829	4-002065	
Art-Nr. vertikal	4-002658	4-002851	4-002659	4-002852	4-002660	
Typ: (DN 200)	1222.4	1224.4	1226.4	1228.4	1230.4	1232.4
Gesamtleistung:	22 kW	24 kW	26 kW	28 kW	30 kW	32 kW
Heizeinsätze:	2x6 kW 1x10 kW	4x6 kW	2x6 kW 2x10 kW	1x8 kW 2x10 kW	3x10 kW	4x8 kW
Art-Nr. horizontal	4-002830	4-002831	4-002066	4-002832	4-002833	4-002834
Art-Nr. vertikal	4-002853	4-002854	4-002661	4-002855	4-002856	4-002857
	1234.4	1236.4	1238.4	1240.4		
Gesamtleistung:	34 kW	36 kW	38 kW	40 kW		
Heizeinsätze:	2x7 kW 2x10 kW	2x8 kW 2x10 kW	1x8 kW 3x10 kW	4x10 kW		
Art-Nr. horizontal	4-002835	4-002067	4-002836	4-002068		
Art-Nr. vertikal	4-002667	4-002662	4-002668	4-002663		
Typ: (DN 250)	1245.4	1250.4	1255.4	1260.4		
Gesamtleistung:	45 kW	50 kW	55 kW	60 kW		
Heizeinsätze:	1x7 kW 1x8 kW 3x10 Kw	5x10 kW	1x7 kW 1x8 kW 4x10 Kw	6x10 kW		
Art-Nr. horizontal	4-002837	4-002069	4-002838	4-002070		
Art-Nr. vertikal	4-002666	4-002664	4-002669	4-002665		
Typ: (DN 350)	1265.4	1270.4	1275.4	1280.4	1285.4	1290.4
Gesamtleistung:	65 kW	70 kW	75 kW	80 kW	85 kW	90 kW
Heizeinsätze:	1X7 kW 1x8 kW 5x10 kW	7x10 kW	1X7 kW 1x8 kW 5x10 kW	8x10 kW	1X7 kW 1x8 kW 5x10 kW	9x10 kW
Art-Nr. horizontal	4-002839	4-002071	4-002840	4-002072	4-002841	4-002073
	1295.4	12100.4				
Gesamtleistung:	95 kW	100 kW				
Heizeinsätze:	1x7 kW 1x8 kW 8x10 kW	10x10 kW				
Art-Nr. horizontal	4-002842	4-002074				
Typ: (DN 400)	12110.4	12120.4	12130.4	12140.4	12150.4	12160.4
Gesamtleistung:	110 kW	120 kW	130 kW	140 kW	150 kW	160 kW
Heizeinsätze:	11x10 kW	12x10 kW	13x10 kW	14x10 kW	15x10 kW	16x10 kW
Art-Nr. horizontal	4-002843	4-002844	4-002845	4-002846	4-002646	4-002847
	12170.4	12180.4	12190.4	12200.4		
Gesamtleistung:	170 kW	180 kW	190 kW	200 kW		
Heizeinsätze:	17x10 kW	18x10 kW	19x10 kW	20x10 kW		
Art-Nr. horizontal	4-002848	4-002849	4-002850	4-002616		

Notizen:

Notizen:

EG-Konformitätserklärung
im Sinne der EG-Richtlinie Niederspannung 2006/95/EG, Anhang III B

Produkt:	Durchlauferhitzer für Warmwasser
Typ:	DN 125; DN 200; DN 250; DN 350; DN 400

Der Hersteller

Name: Backer ELC AG
Anschrift: Wynentalstrasse 1, 5723 Teufenthal

erklärt in alleiniger Verantwortung, dass die Maschine

Fabrikat: Durchlauferhitzer für Brauchwasser
Typ: alle Typen

in Übereinstimmung mit der

- EG-Richtlinie 2006/95/EG

entwickelt, konstruiert und gefertigt ist.

Folgende harmonisierte und nationale Normen und Spezifikationen sind angewandt:

- EN 60519
- EN 60335-1
- EN 60335-2-35

Teufenthal
Ort

Januar 2018
Datum

Backer ELC AG
Wynentalstrasse 1
CH-5723 Teufenthal

Unterzeichner

Für künftige Verwendung aufbewahren!

Das Urheberrecht dieser Betriebsanleitung, welche dem Empfänger persönlich anvertraut ist, verbleibt jederzeit bei der Firma Backer ELC AG. Der Inhalt darf ohne ausdrückliche Genehmigung der Firma Backer ELC AG niemals Dritten mitgeteilt oder zugänglich gemacht werden.

Änderungen vorbehalten. Im Zweifelsfall ist eine Rücksprache erforderlich.

Referenz: 7-000020d

Version: 1
26.04.2010